

# YTD-004-2T2R 系列 数显温湿度控制器

## 使用说明书



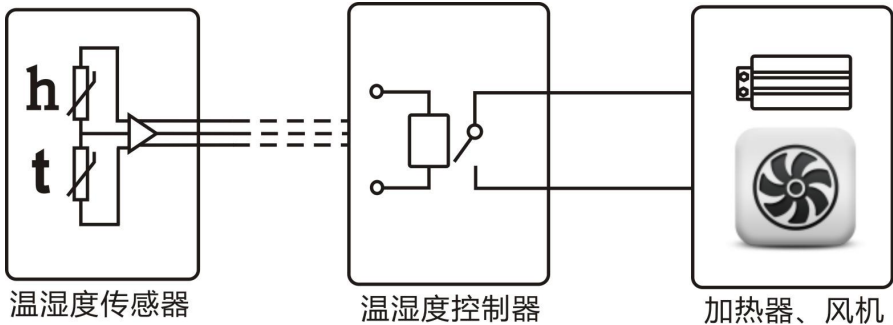
保定友泰电气有限公司

## 一、概述

温湿度控制器主要用于中高压开关柜、机构箱、端子箱、环网柜等设备防低温、高温、潮湿场合。产品采用高精度温、湿度传感器、高档 CPU 及先进的整机电路设计而成，性能稳定可靠，能长期工作于强电场、强磁场及潮湿、低温等恶劣环境中，具有极高的性价比。

## 二、工作原理

温湿度控制器主要由温湿度传感器、温湿度控制器、加热器（或风扇等）三部分组成，其工作原理如下图所示：



温湿度传感器检测箱内温湿度信息，由控制器进行分析处理：当箱内的温度、湿度达到或者超过预先设定的限值时，控制器控制继电器闭合，控制外部加热器或者风机启动工作。一段时间后，箱内的温度或湿度恢复到正常值后，加热器或风机退出工作。从而达到控制箱内温湿度正常的功能。

## 三、主要功能

主要功能	功能介绍
温湿度检测功能	具有 2 路温湿度实时检测。（可选 1 路或者两路）
显示功能	采用数码管循环显示。
参数设置功能	可编程温湿度的上下限参数值，且数据掉电不丢失。

温湿度控制功能	加热启动	<p>当传感器测到的环境温度低于设定的温度下限值，或者湿度值大于设定的湿度上限值时，启动加热。</p> <p>手动加热</p> <p>同时按下“取消、向下”启动加热 A，再次同时按下取消加热；同时按下“确认、取消”启动加热 B，再次同时按下取消加热。</p>
	加热停止	<ul style="list-style-type: none"> <li>◆ 当测到的环境温度高于设定的温度上限值或湿度低于设定的湿度下限值时，停止加热；</li> <li>◆ 温度高于 40℃无条件停止加热，防止过热损伤。</li> <li>◆ 当排风启动时，无条件停止加热。</li> </ul>
	排风控制	<ul style="list-style-type: none"> <li>◆ 当测到的环境温度高于设定的排风上限时启动排风；当低于设定的排风下限时，停止排风。</li> </ul>
报警输出功能（选配）		当温度>50℃时，报警继电器闭合，报警输出。（两路温湿度传感器共用）
加热断线功能（选配）		当加热输出时、负载接线异常断线指示灯点亮。（两路温湿度传感器共用）
通讯功能（选配）		RS485 通讯接口

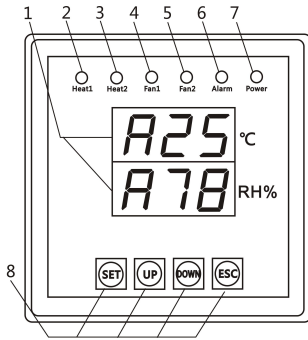
#### 四、主要技术指标

技术参数		技术指标
测量范围 与精度	温度	范围：0℃~99℃，精度：±1℃
	湿度	范围：0~99%RH，精度：±3%RH
控制类型	加热升温	≤5℃±0.5℃启动，≥15℃±0.5℃停止

	排风降温	$\geq 40^{\circ}\text{C} \pm 0.5^{\circ}\text{C}$ 启动, $\leq 30^{\circ}\text{C} \pm 0.5^{\circ}\text{C}$ 停止
	加热去湿	$\geq 90\%RH \pm 1\%RH$ 启动, $\leq 75\%RH \pm 1\%RH$ 停止
	高温报警	当传感器测到的环境温度高于 $50^{\circ}\text{C}$ 时, 高温报警灯亮; 同时启动高温报警输出功能 (选配)。
默认参数	温度限值	温度上限 $+15^{\circ}\text{C}$ , 下限 $+5^{\circ}\text{C}$
	湿度限值	湿度上限 $90\%RH$ , 下限 $75\%RH$
	排风限值	排风上限 $+40^{\circ}\text{C}$ , 排风下限 $+30^{\circ}\text{C}$
继电器触点容量		AC220V/5A (常开, 无源)
辅助电源	电压	AC85~265V
	功耗	$\leq 5\text{VA}$
绝缘电阻		$\geq 100\text{M}\Omega$
工作环境 (控制器)	温度	$-10^{\circ}\text{C} \sim +55^{\circ}\text{C}$
	湿度	$\leq 95\%RH$ , 不结露, 无腐蚀
	海拔	$\leq 2500$ 米

## 五、显示与参数设置

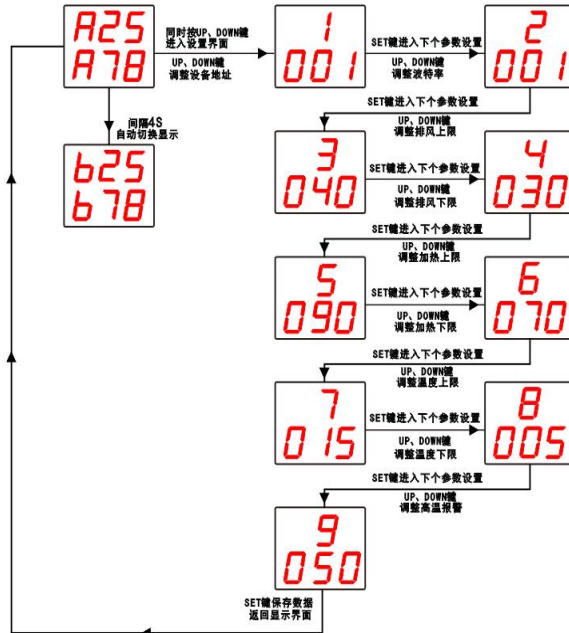
### 5.1 显示面板



图例说明:

- 1、数码管显示区域
- 2、加热 A 指示灯
- 3、加热 B 指示灯
- 4、排风 A 指示灯
- 5、排风 B 指示灯
- 6、报警指示灯
- 7、工作电源指示灯
- 8、按键

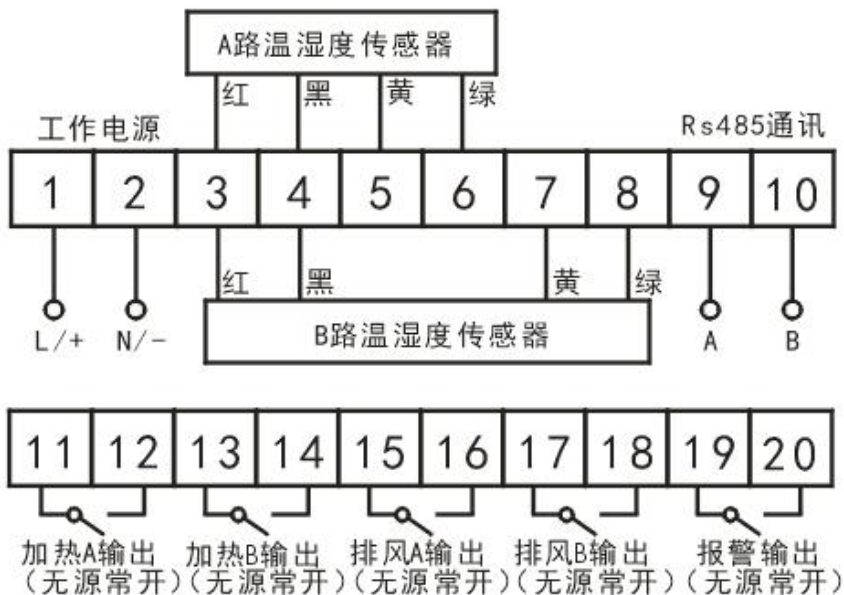
### 5.2 参数设置



功能码说明

功能号	1	2	3	4	5	6	7	8	9
说明	地址	波特率	排风 上限	排风 下限	加热 上限	加热 下限	温度 上限	温度 下限	高温 报警

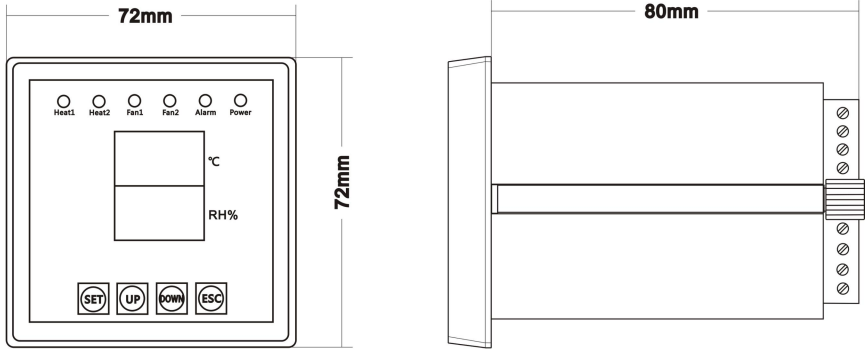
## 六、接线方式



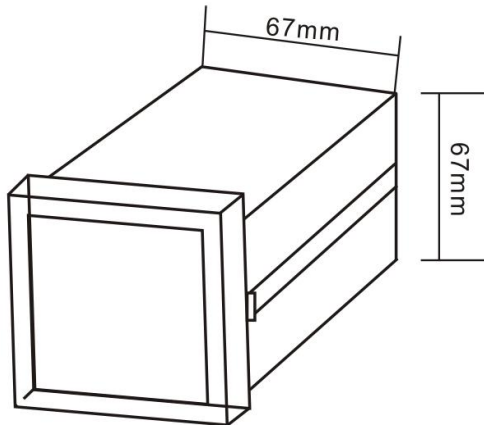
注：3~8 端子与温湿度传感器线上的颜色一一对应相接。

## 七、外形及安装尺寸

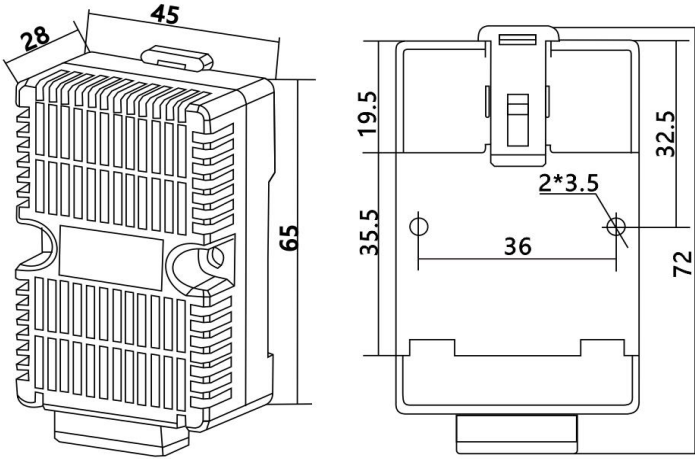
温湿度控制器外形尺寸(单位: mm)



温湿度控制器开孔尺寸(单位: mm)



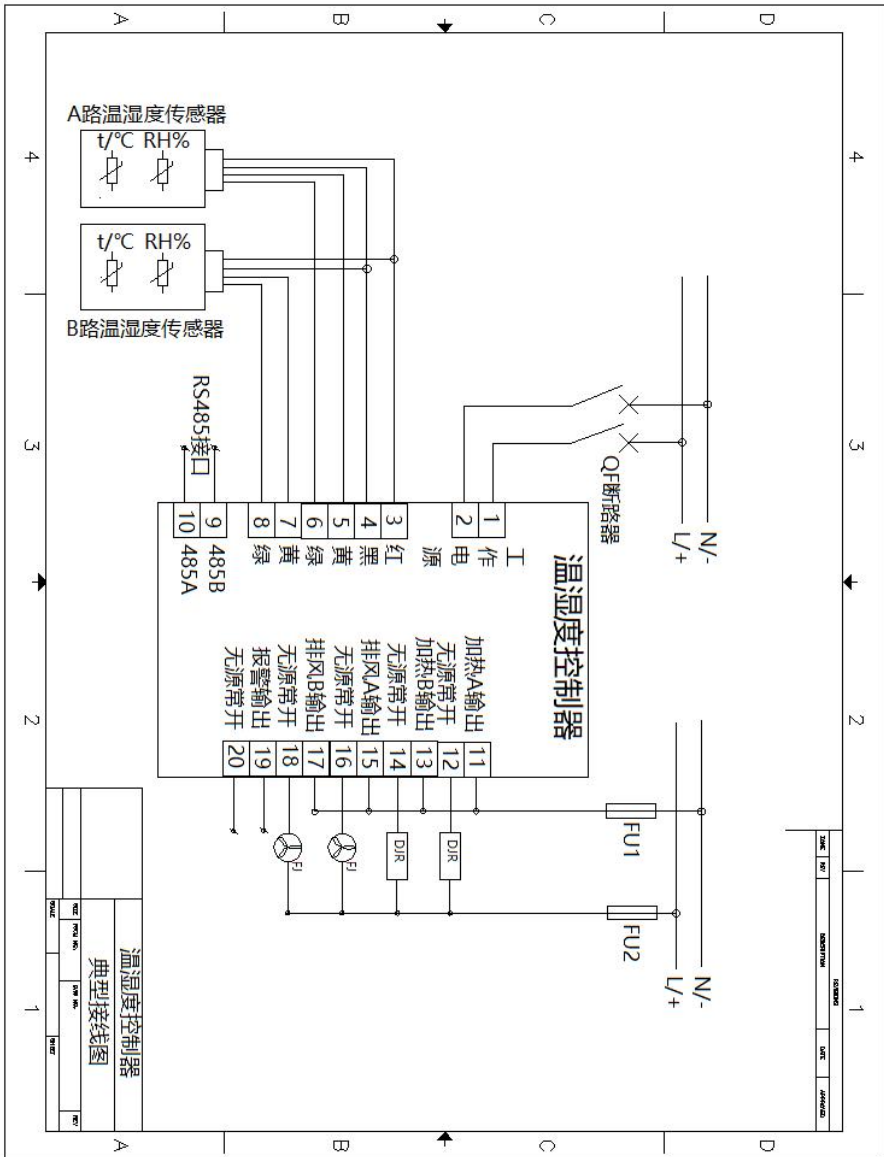
温湿度传感器外形尺寸（单位：mm）



安装方式：35mm 导轨安装



### 附录 1：典型接线图



## 附录 2：通讯协议

通讯协议		
通讯规约	Modbus RTU	
通讯波特率	1200bps、2400bps、4800bps、9600bps（可选）	
数据格式	数据位	8 位
	奇偶校验位	无
	停止位	1 位
读命令	0x03	
写命令	0x10	

### 寄存器地址表：

寄存器地址	寄存器内容	实际值	单 位	备注
温湿度控制器基本数据寄存器				
1	地址			
2	波特率			
101	温度上限			16 位数据、高位在前 低位在后
102	温度下限			
103	加热上限			
104	加热下限			
105	排风上限			
106	排风下限			
107	高温报警			
154	A 路温度	*0.01	℃	
155	A 路湿度	*0.01	%RH	
156	B 路温度	*0.01	℃	
157	B 路湿度	*0.01	%RH	

## 售后服务

- 1 本公司对售出的产品，在正常使用条件下有损坏者；一年内包换不修，两年内免费维修，两年以上终身维护。
- 2 凡在一年质保期内，产品在正常使用条件下有损坏者，我公司按用户要求以旧换新换。两年内在正常使用条件下有损坏者，寄回我公司免费维修。
- 3 超过质保期或接线错误等维修只收取成本费用。
- 4 定期对服务状况和用户意见总结分析，进行服务评审，积累经验，以便更好地满足用户需求。

## ▲ 危险和警告

- 本设备只能由专业人士进行安装
- 对于因不遵守本手册的说明而引起的故障, 厂家将不承担任何责任

## ▲ 触电、燃烧或爆炸的危险

- 设备只能由取得资格的工作人员才能进拆卸和维修
- 对设备进行拆壳操作前, 应隔离传感器信号输入、负载输出和电源供应
- 要用一个合适的电压检测设备来确认电源及负载电压已切断。
- 在长时间不使用设备时, 应保证每两个月最少通电运行 24 小时以上, 以确保电路干燥
- 设备在使用中应提供正确的额定电源电压和负载

## 声明:

- 本手册中所提供信息不经事先通知不可做任何修改。
- 本公司对所述信息保留解释权。